



ПЛИНТУСЫ. ТЕХНИЧЕСКИЕ РЕКОМЕНДАЦИИ

ТЕНЕВОЙ ПЛИНТУС

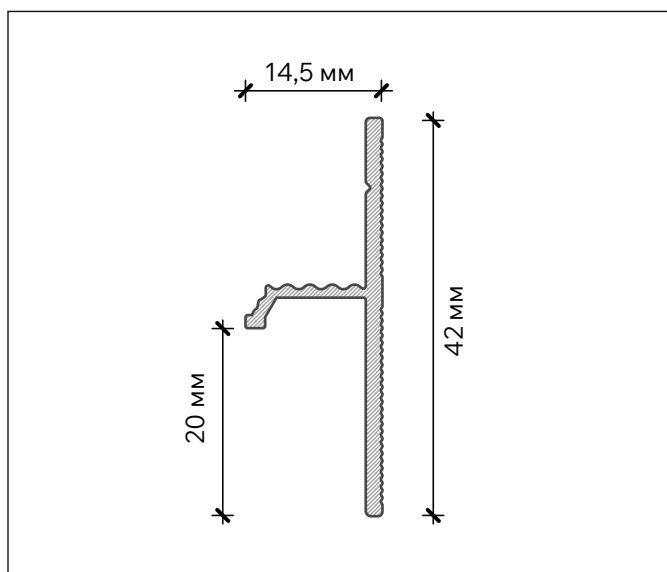


Теневой профиль скрытого монтажа — это оригинальное и ультромодное решение для современного интерьера. Уникальность заключается в том, что теневой плинтус полностью утапливается в стену, создавая реальное ощущение парения стены в пространстве. При надобности возможно установить контурную подсветку в парящий плинтус, в алюминиевом профиле предусмотрено место под нее.

Полная интеграция со скрытыми дверьми.

СТОИМОСТЬ:
750 руб. за метр

Цвет:



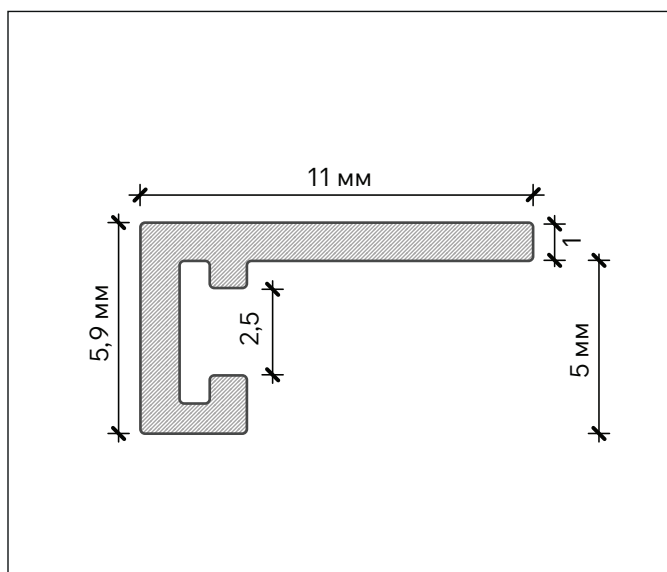
ПЛИНТУС MICRO-MINI



Алюминиевый профиль прекрасно сочетается с любым типом напольного покрытия. Закрывает стык между стеной и полом, при этом оставляет технический зазор для напольного покрытия. Минимальная толщина напольного покрытия должна быть 5 мм.

СТОИМОСТЬ:
540 руб. за метр

Цвет:



ПЛИНТУС MICRO-MAXI



Алюминиевый анодированный L-образный целевой плинтус идеально подходит для любого типа напольного покрытия. Закрывает стык между стеной и полом заходя на стену, при этом оставляет технический зазор для напольного покрытия. Минимальная толщина напольного покрытия должна быть 5 мм.

СТОИМОСТЬ:
670 руб. за метр

Цвет:

